

601

Valvola di ritegno a guida assiale

Sistema 01

Technical Data Sheet



Descrizione

La valvola di ritegno a guida assiale 601 è progettata in conformità alle disposizioni della norma antinquinamento NF.

- Funzionamento in tutte le posizioni
- Perdite di carico ridotte
- Funzionamento silenzioso e costruzione robusta.
- Non genera colpi d'ariete.
- Otturatore a doppia guida assiale con molla di richiamo



601

Valvola di ritegno a guida assiale – Sistema 01

DN	PFA (bar)	PS (bar)				Cat.	Cod.	Peso kg
		L1	L2	G1	G2			
3/8	10	10	10	10	10	4,3	149B2503	0,067
1/2	10	10	10	10	10	4,3	149B2504	0,093
3/4	10	10	10	10	10	4,3	149B2505	0,100
1	10	10	10	10	10	4,3	149B2506	0,168
1 1/4	10	10	10	X	10	4,3	149B2507	0,290
1 1/2	10	10	10	X	10	4,3	149B2508	0,356
2	10	10	10	X	10	4,3	149B2509	0,601

Importante:

i valori di temperatura e pressione indicati per le diverse categorie di fluidi (L1/L2/G1/G2) non costituiscono garanzia d'uso. Pertanto è necessario convalidare l'utilizzo del prodotto in determinate condizioni d'esercizio con l'assistenza del nostro ufficio tecnico.

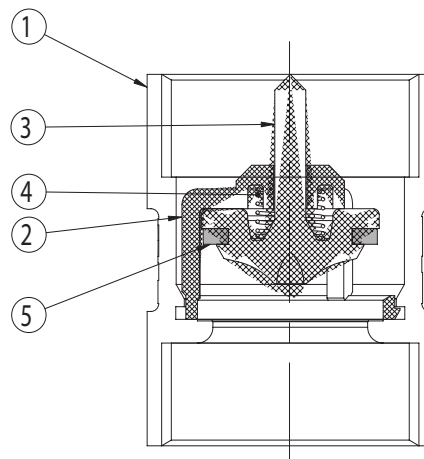
È possibile inoltre scaricare il manuale d'istruzioni dal sito Internet ufficiale www.watts.com o semplicemente richiederlo al nostro ufficio commerciale.

Caratteristiche tecniche

Temperatura d'esercizio	da -10 °C a 80 °C
Pressione d'esercizio ammissibile (PFA) in acqua	V. tabella precedente
Pressione massima ammissibile (PS) altri fluidi	V. tabella precedente
Attacco	Femmina/femmina
Fluidi ammessi	Liquidi chiari

Nomenclatura e materiali

N°	Descrizione	Materiali	EURO	ANSI
1	Corpo	Ottone	CuZn39Pb2	
2	Guida	POM (poliacetale)		
3	Otturatore	POM (poliacetale) o PPO (polifenilene ossido)		
4	Molla	Acciaio inox	X10CrNi18-8	AISI 302
5	Guarnizione a labbro	EPDM NBR (Nitrile) DN 1"1/2 e 2"		



Approvazioni



Standard / Norme:

Certificazione antinquinamento NF EN 13959

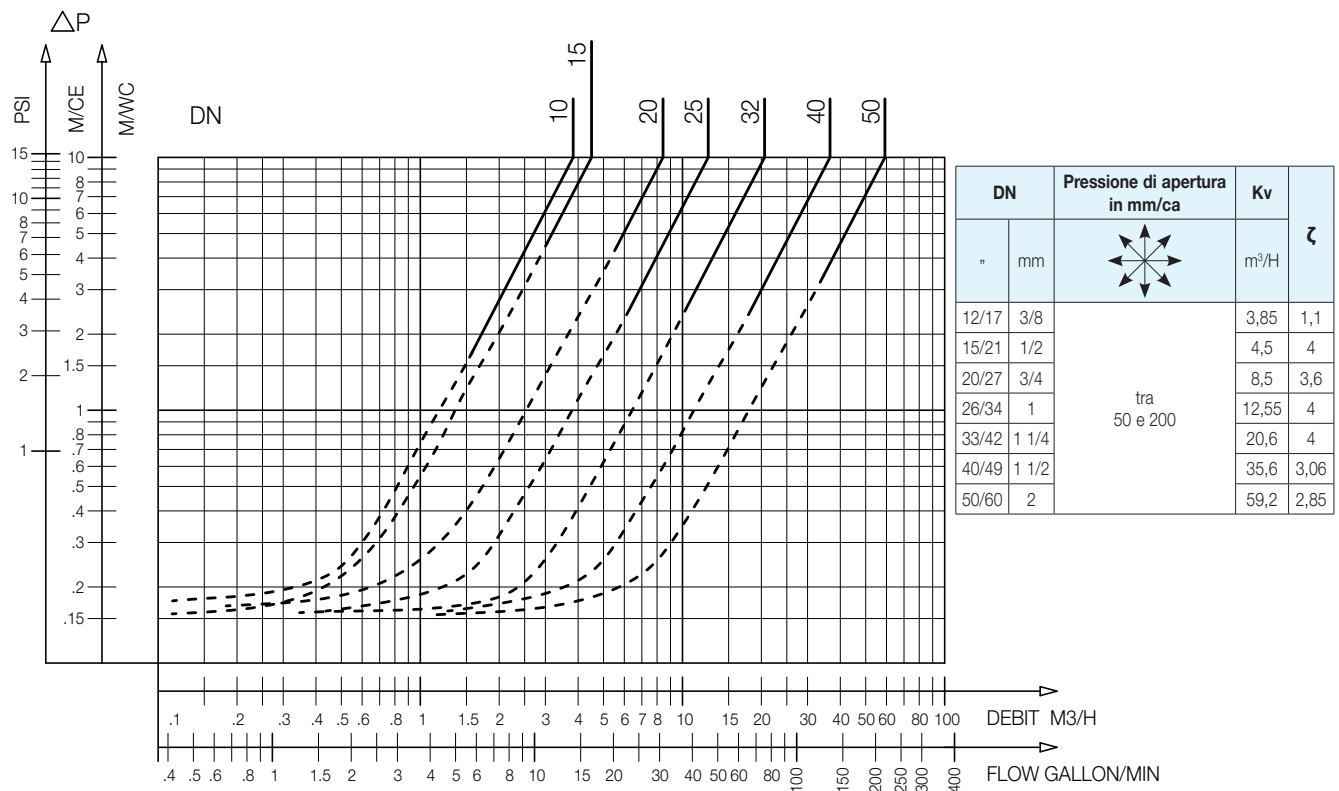
Applicazione

Edilizia, distribuzione idrica, riscaldamento, industria.

Caratteristiche d'esercizio

Modalità di funzionamento:

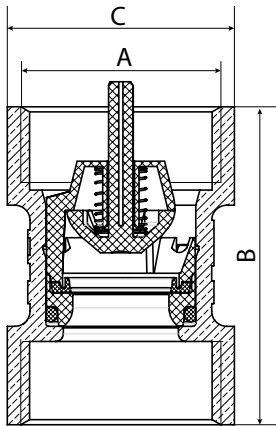
- Curva continua: valvola completamente aperta
- Curva tratteggiata: fase di apertura della valvola



601 - Diagramma delle perdite di carico

Dimensioni d'ingombro

601



A		B	C
"	mm	mm	mm
3/8	12/17	38	22
1/2	15/21	41	26
3/4	20/27	42	30
1	26/34	47	37
1 1/4	33/42	55	47
1 1/2	40/49	78	54
2	50/60	89	66

Le descrizioni e le immagini contenute nella presente scheda tecnica di prodotto sono fornite esclusivamente a titolo informativo e non sono in alcun modo vincolanti. Watts Industries si riserva il diritto di apportare, senza alcun preavviso, qualsiasi modifica tecnica ed estetica ai propri prodotti. Garanzia: tutte le condizioni di vendita e i contratti sono espressamente subordinati all'accettazione da parte dell'acquirente dei termini e delle condizioni Watts pubblicate sul sito www.wattswater.it. Sin d'ora Watts si oppone a qualsiasi condizione diversa o integrativa rispetto ai propri termini, contenuta in qualsivoglia comunicazione da parte dell'acquirente senonché espressamente firmata da un rappresentante WATTS.

SOCCLA

A WATTS Brand

Watts Industries Italia S.r.l.

Via Brenno, 21 • 20853 Biassono (MB) • Italia
Tel. +39 039 4986.1 • Fax +39 039 4986.222
infowattsitalia@wattswater.com • www.watts.com