

# SV 1821

Soupape de sécurité

## Fiche Technique



## Description

La soupape de sécurité SV1821 est utilisée pour de l'eau. Elle sert à évacuer une pression lorsqu'une certaine valeur est dépassée (valeur fixée par cette même vanne).

- Plage de réglage :
  - DN3/8" et DN1/2" : minimum 0.5 bar / maximum 16 bar
  - DN3/4" à DN2" : minimum 0.5 bar / maximum 10 bar (version 16 bar en option)
  - DN2 1/2" et DN3" : minimum 0.5 bar / maximum 10 bar
- Livrée non pré-réglée (pré-réglage sur demande)
- Option : plombage + certificat + Réglage de 10 à 16 bar pour les DN 3/4" à 2".



## SV 1821

Soupage de sécurité

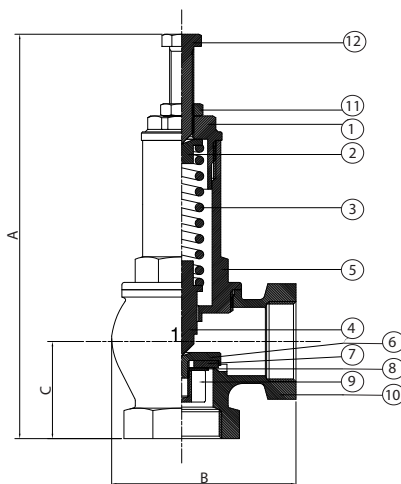
DN	PFA en bar	Réf.	Poids Kg
3/8	16	<b>149B6834</b>	0,295
1/2	16	<b>149B6835</b>	0,340
3/4	10	<b>149B6836</b>	0,610
1	10	<b>149B6837</b>	0,900
1 1/4	10	<b>149B6838</b>	1,380
1 1/2	10	<b>149B6839</b>	1,830
2	10	<b>149B6840</b>	2,875
2 1/2	10	<b>149B6841</b>	4,500
3	10	<b>149B6842</b>	5,200

### Caractéristiques techniques

Température d'utilisation	0 °C à 70 °C
Pression de fonctionnement admissible (PFA) en eau	Voir tableau ci-dessus
Raccordement	Femelle/femelle, filetage gaz cylindrique G (BSP)
Fluides admis	Eau

### Nomenclature et matériaux

N°	Désignation	Matériaux	EURO
1	Bouchon	DN 3/8" - 1"1/2	Laiton CB491K
		DN 2"	Laiton CB491K
		DN 2"1/2 - 3"	Bronze CB491K
2	Pousse-Ressort		
3	Ressort	Acier galvanisé	EN 10270-1 SM
4	Pousse-obturateur		
5	Tête	DN 3/8" - 1"1/2	Laiton EN12165-CW617N
		DN 2"	Laiton EN1982-CB753S
		DN 2"1/2 - 3"	Bronze EN1982- CB491K
6	Support joint		
7	Joint	SBR	
8	Rondelle		
9	Guide arrêt joint		
10	Corps	DN 3/8" - 2"	Laiton EN 1982-CB753S
		DN 2"1/2 - 3"	Bronze EN 1982-CB491K
11	Écrou		
12	Vis		



### Normes / Réglementation :

Raccordements filetages NFE 03-005 ISO 228

## Application

La soupape de sécurité SV 1821 est destinée à l'évacuation de la pression pour l'eau (adduction, distribution, évacuation).

## Caractéristiques de fonctionnement

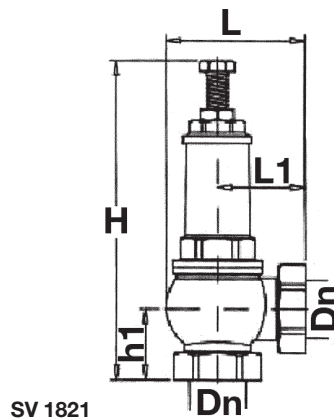
### Débit de décharge H2O (m3/h)

P tar	3/8"	1/2"	3/4"	1"	1"1/4	1"1/2	2"	2"1/2	3"
1	2,9	4,8	10,2	18,7	27,2	40,8	65,1	115,8	169,7
2	3,6	5,8	12,5	22,9	33,3	50,0	79,7	141,8	207,9
3	4,2	6,8	14,4	26,4	38,4	57,7	92,1	163,7	240,0
4	4,6	7,6	16,1	29,5	42,9	64,5	103,0	183,0	268,4
5	5,1	8,3	17,7	32,3	47,0	70,7	112,8	200,5	294,0
6	5,5	8,9	19,1	34,9	50,8	76,3	121,8	216,6	317,6
7	5,9	9,6	20,4	37,3	54,3	81,6	130,2	231,5	339,5
8	6,2	10,1	21,6	39,6	57,6	86,6	138,1	245,6	360,1
9	6,6	10,7	22,8	41,7	60,7	91,2	145,6	258,8	379,5
10	6,9	11,2	23,9	43,8	63,7	95,7	152,7	271,5	398,1
11	7,2	11,7	25,0	45,7	66,5	100,0	159,5		
12	7,5	12,2	26,0	47,6	69,2	104,0	166,0		
13	7,8	12,6	27,0	49,4	71,9	108,0	172,3		
14	8,1	13,1	27,9	51,1	74,4	111,8	178,3		
15	8,3	13,5	28,9	52,8	76,8	115,4	184,2		
16	8,6	13,9	29,7	54,4	79,2	119,0	189,8		

Autres fluides nous consulter

## Encombres

DN	L	L1	H	h1
"	mm	mm	mm	mm
3/8	46	28	115	24
1/2	56	35	130	30
3/4	64	39	158	32
1	76	47	163	40
1 1/4	90	56	192	44
1 1/2	100	63	215	47
2	124	75	247	60
2 1/2	135	79	280	69
3	145	84	293	77



Les descriptions, photographies et illustrations contenues dans cette fiche technique sont fournies seulement à titre informatif et ne sont pas contractuelles. Socla se réserve le droit d'apporter toute modification technique ou esthétique à ses produits sans aucun avertissement préalable. Garantie : toutes les ventes ou contrats de vente sont expressément conditionnés à l'acceptation par l'acheteur des conditions générales de vente Socla figurant sur notre site internet. Socla s'oppose ainsi à toute autre modalité, différente ou additionnelle des modalités Socla, quel que soit le support de communication de l'acheteur dans laquelle elle est contenue ainsi que sa forme, à moins d'un accord écrit spécifique signé par un dirigeant de Socla.



A WATTS Brand

Socla sas

365 rue du Lieutenant Putier • 71530 Virey-Le-Grand • France

Tél. +33 03 85 97 42 00 • Fax +33 03 85 97 42 42

contact@wattswater.com • www.socla.com

ISO 9001 version 2015 / ISO 18001