

MANCHETTE

Accessoire

Fiche Technique



Description

- Raccordement divers appareils de robinetterie femelle à des tuyaux souples
- Raccord mâle fileté au pas du gaz à une extrémité, manchette cannelée pour tuyau souple à l'autre extrémité



Important :

Les indications de température et de pression données pour les différentes catégories de fluides (L1/L2/G1/G2) ne constituent en aucun cas une garantie d'utilisation. Il est donc indispensable de valider l'utilisation des produits en fonction des conditions de service auprès de notre service préconisation.

De plus, les notices d'instructions de service sont disponibles sur notre site Internet www.socla.com ou sur simple demande auprès de notre service commercial.

MANCHETTE

Manchette cannelée pour tube souple - Accessoire

DN	Tube	PFA en bar	Réf.	Poids Kg
"				
3/8	9/12	10	149F007311	0,005
3/8	9/12	10	149F007313	0,003
1/2	13/15	10	149F007312	0,005
3/4	20/24	10	149F007307	0,012
3/4	13/15	10	149F007314	0,010
1	23/27	10	149F007308	0,021
1 1/4	30/32	10	149B5188	0,035
1 1/4	37/40	10	149B15705	0,030
1 1/2	44/47	10	149F007310	0,045

Encombrement et matériaux

Caractéristiques techniques

Température d'utilisation	-10 °C à 70 °C
Pression de fonctionnement admissible (PFA) en eau	Voir tableau ci-dessus
Pression de service maxi admissible (PS) autres fluides	Voir tableau ci-dessus
Raccordement	Mâle filetage gaz / manchette cannelée
Fluides admis	Eau, hydrocarbures, autres liquides (nous consulter)

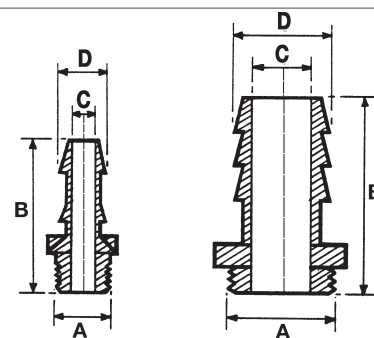
Agréments

Normes / Réglementation :

Raccordements filetages NF EN ISO 228-1

Encombrements et matériaux

Références	A	B	C	D	Matériaux
"	mm	mm	mm	mm	
149F007311	3/8	41	8	13	ABS
149F007313	3/8	41	8	13	PP (polypropylène)
149F007312	1/2	42	10	16	ABS
149F007307	3/4	50	16	25	PP (polypropylène)
149F007314	3/4	41	9,5	16	PP (polypropylène)
149F007308	1	57	19	28	PP (polypropylène)
149B5188	1 ¼	81	25,5	32	PP (polypropylène)
149B15705	1 ¼	65	31	40	PA 6.6 (polyamide)
149F007310	1 ½	74	37	48	ABS



Version ABS

Version polypropylène

Les descriptions, photographies et illustrations contenues dans cette fiche technique sont fournies seulement à titre informatif et ne sont pas contractuelles. Socla se réserve le droit d'apporter toute modification technique ou esthétique à ses produits sans aucun avertissement préalable. Garantie : toutes les ventes ou contrats de vente sont expressément conditionnés à l'acceptation par l'acheteur des conditions générales de vente Socla figurant sur notre site internet. Socla s'oppose ainsi à toute autre modalité, différente ou additionnelle des modalités Socla, quel que soit le support de communication de l'acheteur dans laquelle elle est contenue ainsi que sa forme, à moins d'un accord écrit spécifique signé par un dirigeant de Socla.



A WATTS Brand

Socla sas

365 rue du Lieutenant Putier • 71530 Virey-Le-Grand • France

Tél. +33 03 85 97 42 00 • Fax +33 03 85 97 42 42

contact@wattswater.com • www.socla.com

ISO 9001 version 2015 / ISO 18001