

AB 900

Soupape anti-bélier
Protection surpression

Fiche Technique



Description

La soupape AB 900 a pour fonction de protéger les conduites contre les phénomènes de surpression (coups de bélier) quelles qu'en soient leurs origines, en évacuant instantanément les excédents d'eau.

L'appareil se compose d'un ressort que l'on tare à la valeur désirée et qui sert à maintenir un clapet sur son siège afin de faire l'étanchéité. Lorsqu'une onde de surpression se produit, celle-ci provoque la compression du ressort d'où l'ouverture du clapet ce qui signifie évacuation d'eau.

Il est intéressant de noter que l'axe est conçu de manière à compenser des défauts d'alignement provoqués par la poussée hydraulique sur le clapet et par la force du ressort. Ceci évite toute instabilité et permet au clapet de s'auto-centrer lors du passage de l'eau.



AB 900

Soupape anti-bélier / Protection surpression

DN		PN	PFA bar	Réf.	Plage de réglage au choix	Poids Kg
"	mm					
2 1/4	60	10/16	16	149B5891	A / B / C	30
2 1/2	65	10/16	16	149B5892	A / B / C	30
3	80	10/16	16	149B5893	A / B / C	32
4	100	10/16	16	149B5894	A / B / C	36
5	125	10/16	16	149B5895	A / B / C	65
6	150	10/16	16	149B5896	A / B / C	80
8	200	10	10	149B5897A	1 à 10 bar	120
8	200	16	16	149B5897C	9 à 16 bar	120
2 1/4	60	25	25	149B009172	16 à 25 bar	30
2 1/2	65	25	25	149B009174	16 à 25 bar	30
3	80	25	25	149B009175	16 à 25 bar	32
4	100	25	25	149B009176	16 à 25 bar	36
5	125	25	25	149B009178	16 à 25 bar	65
6	150	25	25	149B009179	16 à 25 bar	80

Plages de réglage au choix :

A : 1 à 7 bar

B : 6 à 12 bar

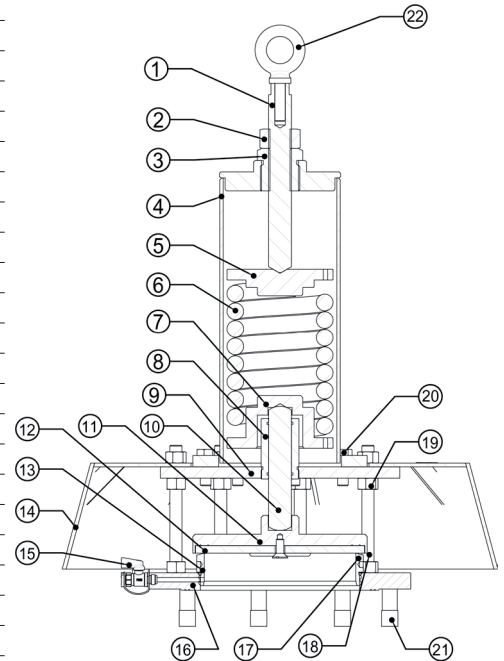
C : 10 à 16 bar

Caractéristiques techniques

Température d'utilisation	0 °C à 60 °C
Pression de fonctionnement admissible (PFA) en eau	Voir tableau ci-dessus
Raccordement	Brides percées PN (voir tableau ci-dessus)
Fluides admis	Liquides clairs

Nomenclature et matériaux

N°	Désignation	Matériaux	EURO	ANSI
1	Vis de réglage	Inox	X5CrNi18-10	AISI 304
2	Écrou	Inox	X5CrNi18-10	AISI 304
3	Écrou supérieur	Bronze	CuSnZn4Pb7-B	
4	Chapeau	DN 60 à 125 Fonte/Epoxy	EN-GJL-250	ASTM A 48 35 B
		DN 150 à 200 Acier revêtu epoxy		
5	Guide supérieur	Acier revêtu epoxy		
6	Ressort	Acier revêtu epoxy		
7	Guide inférieur	Acier revêtu epoxy		
8	Palier	Bronze	CuSnZn4Pb7-B	
9	Bride supérieure	Acier revêtu epoxy		
10	Axe	Inox	X2CrNi18-9	AISI 304L
11	Obturateur	Acier revêtu epoxy		
12	Joint	Polyuréthane		
13	Joint torique	EPDM		
14	Jupe d'éjection	Acier revêtu epoxy		
15	Vanne M/F	Laiton		
16	Bride inférieure	Acier revêtu epoxy		
17	Siège	Inox	X5CrNiMo17-12-2	AISI 316
18	Tige filetée	Inox	X5CrNi18-10	AISI 304
19	Ecrou	Inox	X5CrNi18-10	AISI 304
20	Vis	Inox	X5CrNi18-10	AISI 304
21	Tige filetée	DN 200 Inox	X5CrNi18-10	AISI 304
22	Anneau de levage	DN 150 à 200 Acier galvanisé		



Agréments

ACS

Normes / Réglementation :

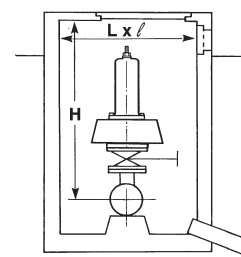
Perçage brides suivant EN1092-2

Application

Réseaux d'adduction d'eau.

Installation

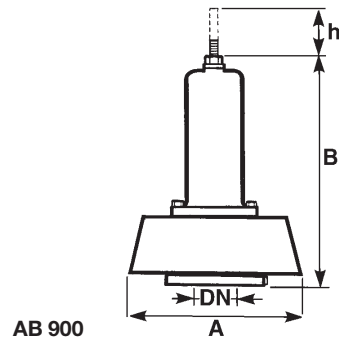
DN	H	L x l
mm	mm	mm
60-65	1200	1500 x 1500
80	1200	1500 x 1500
100	1200	1500 x 1500
125	1500	1700 x 1700
150	1500	1700 x 1700
200	1700	1700 x 1700



AB 900 - Montage vertical

Encombremments

DN		A	B	h
"	mm	mm	mm	mm
2 1/4	60	380	510	120
2 1/2	65	380	510	120
3	80	380	510	120
4	100	400	520	120
5	125	570	550	130
6	150	570	550	150
8	200	690	700	180



Les descriptions, photographies et illustrations contenues dans cette fiche technique sont fournies seulement à titre informatif et ne sont pas contractuelles. Socla se réserve le droit d'apporter toute modification technique ou esthétique à ses produits sans aucun avertissement préalable. Garantie : toutes les ventes ou contrats de vente sont expressément conditionnés à l'acceptation par l'acheteur des conditions générales de vente Socla figurant sur notre site internet. Socla s'oppose ainsi à toute autre modalité, différente ou additionnelle des modalités Socla, quel que soit le support de communication de l'acheteur dans laquelle elle est contenue ainsi que sa forme, à moins d'un accord écrit spécifique signé par un dirigeant de Socla.

SOCCLA

A WATTS Brand

Socla sas

365 rue du Lieutenant Putier • 71530 Virey-Le-Grand • France

Tél. +33 03 85 97 42 00 • Fax +33 03 85 97 42 42

contact@wattswater.com • www.socla.com

ISO 9001 version 2015 / ISO 18001