

407B

Clapet de non retour à membrane
Système M

Fiche Technique



Description

Ce clapet a été conçu pour les installations générant de forts coups de bélier. Il est très fiable et particulièrement silencieux (pas de pièce mécanique en mouvement, obturateur et siège non incrustables). Fonctionnement alterné. Sur les CNR à membrane l'ouverture réglée par l'élasticité et l'épaisseur de la membrane est très progressive. Elle est obtenue à partir de quelques centimètres de C.E. Du fait de cette particularité, le clapet est parfaitement adapté aux régimes pulsatoires et aux pompes à débit variable.

- Fonctionnement toutes positions
- Pertes de charge minimales
- Non générateur de coups de bélier
- Obturateur : membrane souple (disque élastomère épais) maintenue en son centre sur un siège métallique constitué d'une grille (passage équivalent à la section nominale)
- Étanchéité assurée par l'auto-fermeture de la membrane
- Bossages percés 1/2" gaz



407B

Clapet de non retour à membrane - Système M

DN	PN	PFA en bar	PS en bar				Cat.	Réf.	Poids Kg
			L1	L2	G1	G2			
1 1/2	40	10/16	16	16	16	16	I	149B1166	7
2	50	10/16	16	16	16	16	I	149B1167	9
2 1/4	60	10/16	16	16	16	16	I	149B2163	12
2 1/2	65	10/16	16	16	16	15	I	149B1168	12
3	80	10/16	16	16	16	12	I	149B1169	16
4	100	10/16	16	16	16	10	I	149B1170	19,6
5	125	10/16	16	16	16	0,5	I	149B1171	25,5
6	150	10/16	16	13	16	0,5	I	149B1172	39,6
8	200	10	10	10	10	0,5	I	149B1173	81,7

Important :

Les indications de température et de pression données pour les différentes catégories de fluides (L1/L2/G1/G2) ne constituent en aucun cas une garantie d'utilisation. Il est donc indispensable de valider l'utilisation des produits en fonction des conditions de service auprès de notre service préconisation.

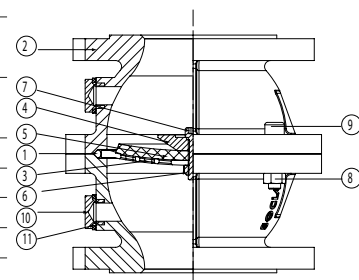
De plus, les notices d'instructions de service sont disponibles sur notre site Internet www.socla.com ou sur simple demande auprès de notre service commercial.

Caractéristiques techniques

Température d'utilisation	-10 °C à 60 °C
Pression de fonctionnement admissible (PFA) en eau	Voir tableau ci-dessus
Pression de service maxi admissible (PS) autres fluides	Voir tableau ci-dessus
Raccordement	Brides percées PN (voir tableau)
Fluides admis	Eau, liquides clairs

Nomenclature et matériaux

N°	Désignation	Matériaux	EURO	ANSI
1	Joint torique	EPDM		
2	Corps	Fonte/Epoxy	EN 1561 EN-GJL-250	ASTM A 48 35 B
3	Siège	DN 40 à 100	Inox	CB7Cu-1 (17-4PH1150)
		DN 125 à 150	Acier revêtu rilsan	C35E (XC38)
		DN 200	Acier revêtu rilsan	C45R (XC48)
4	Coupelle	DN 40 à 65	Inox	EN 10088-3 X6Cr17
		DN 80 à 200	Laiton	EN 12164 CuZn39Pb3 R360 mini
5	Membrane	NR		
6	Écrou	Inox	EN 10088-3 X5Cr-Ni18-10	AISI 304
7	Vis	Inox	EN 10088-3 X5Cr-Ni18-10	AISI 304
8	Écrou	Inox	EN 10088-3 X5Cr-Ni18-10	AISI 304
9	Vis	Inox	EN 10088-3 X5Cr-Ni18-10	AISI 304
10	Bouchon	Laiton	EN 12164 CW625N R320 mini 4MS	
11	Joint	EPDM		



Agréments



Normes / Réglementation :
Conformité CE directive 2014/68/UE
Perçage bride suivant EN 1092-2

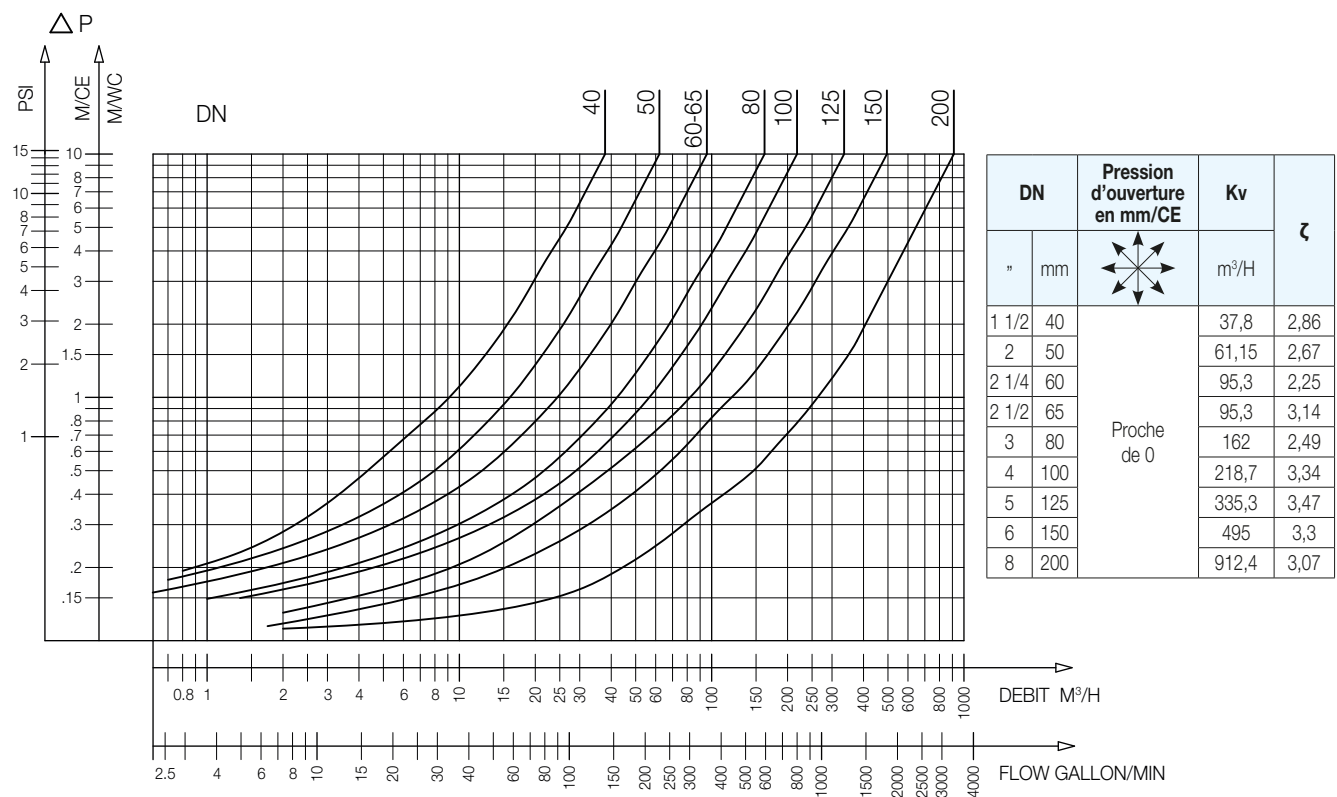
Application

Surpresseurs, circuits d'air comprimé, pompes à vide...

Caractéristiques de fonctionnement

Mode de fonctionnement :

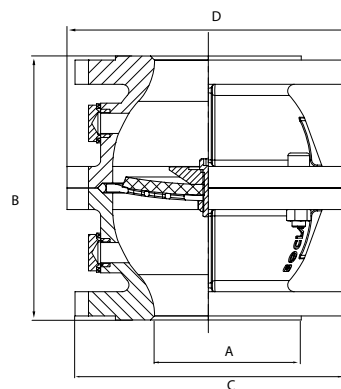
- Courbe continue : Clapet totalement ouvert



407 - Abaque des pertes de charge

Encombremments

	A	B	C	D
"	mm	mm	mm	mm
1 1/2	40	148	150	140
2	50	158	164	159
2 1/4	60	176	183	169
2 1/2	65	176	183	169
3	80	196	200	212
4	100	213	220	234
5	125	228	250	250
6	150	266	285	324
8	200	439	340	426



Les descriptions, photographies et illustrations contenues dans cette fiche technique sont fournies seulement à titre informatif et ne sont pas contractuelles. Socla se réserve le droit d'apporter toute modification technique ou esthétique à ses produits sans aucun avertissement préalable. Garantie : toutes les ventes ou contrats de vente sont expressément conditionnés à l'acceptation par l'acheteur des conditions générales de vente Socla figurant sur notre site internet. Socla s'oppose ainsi à toute autre modalité, différente ou additionnelle des modalités Socla, quel que soit le support de communication de l'acheteur dans laquelle elle est contenue ainsi que sa forme, à moins d'un accord écrit spécifique signé par un dirigeant de Socla.



A WATTS Brand

Socla sas

365 rue du Lieutenant Putier • 71530 Virey-Le-Grand • France
Tél. +33 03 85 97 42 00 • Fax +33 03 85 97 42 42
contact@wattswater.com • www.socla.com
ISO 9001 version 2015 / ISO 18001