

302

Clapet de non retour à pied crépine
Système 02

Fiche Technique



Description

Clapet à très large gamme d'adaptations, ne provoque pas de coups de bélier, silence de fonctionnement et rapport qualité/prix optimal.

- Fonctionnement toutes positions d'horizontale à verticale ascendant
- Pertes de charge minimales
- Compacité
- Robustesse exceptionnelle
- Obturateur à guidage axial aval long et course réduite
- Etanchéité assurée par un joint plat
- Ressort de rappel



302

Clapet de non retour à pied crépine - Système 02

DN	PN	PFA bar	PS en bar				Cat.	Réf. Crépine acier	Réf. Crépine Inox 304L	Poids Kg	
			L1	L2	G1	G2					
2	50	10/16	16	16	16	x	x	4.3	149B2754	149B15094	4,3
2 1/2	65	10/16	16	16	16	x	x	4.3	149B2755	149B15001	6,4
3	80	10/16	16	16	16	x	x	4.3	149B2756	149B14999	9,3
4	100	10/16	16	16	16	x	x	4.3	149B2757	149B15428	13,6
5	125	10/16	10	10	10	x	x	4.3	149B2701	149B15002	19
6	150	10/16	10	10	10	x	x	4.3	149B2702	149B15424	28
8	200	10	10	10	10	x	x	4.3	149B2703	149B15036	48
10	250	10	10	10	10	x	x	I	149B2704	149B14906	90
12	300	10	10	10	10	x	x	I	149B2705	149B15505	133
14	350	10	10	10	10	x	x	I	149B2706	149B97244	226
16	400	10	10	10	10	x	x	I	149B2707	149B15737	343
20	500	10	10	10	10	x	x	I	149B23135	149B99965	560

*Crépine inox 316L ou autre, nous consulter

*Perçage des brides autres PN, nous consulter

Important :

Les indications de température et de pression données pour les différentes catégories de fluides (L1/L2/G1/G2) ne constituent en aucun cas une garantie d'utilisation. Il est donc indispensable de valider l'utilisation des produits en fonction des conditions de service auprès de notre service préconisation.

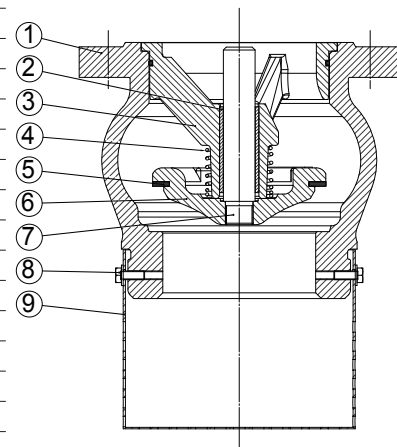
De plus, les notices d'instructions de service sont disponibles sur notre site Internet www.socla.com ou sur simple demande auprès de notre service commercial.

Caractéristiques techniques

Température d'utilisation	-10 °C à 100 °C
Pression de fonctionnement admissible (PFA) en eau	Voir tableau ci-dessus
Pression de service maxi admissible (PS) autres fluides	Voir tableau ci-dessus
Raccordement	Brides percées PN (voir tableau ci-dessus)
Fluides admis	Liquides clairs

Nomenclature et matériaux

N°	Désignation	Matériaux	EURO	ANSI	
1	Corps	DN 50 à 400	Fonte/Epoxy	EN1561 EN-GJL-250	ASTM A 48 35 B
		DN 500	Fonte/Epoxy	EN1563 EN-GJS-400-15	ASTM A 536 65-45-12
2	Bague	Sauf DN 50	Bronze	EN 1982 CuSn5Zn5Pb2-C GS	
		DN 50	Bronze	EN 1982 CuSn5Zn5Pb2-C GS	
3	Guide	Autres DN	Fonte/Epoxy	EN1561 EN-GJL-250	ASTM A 48 35 B
		DN 500	Fonte/Epoxy	EN1563 EN-GJS-400-15	ASTM A 536 65-45-12
4	Ressort	Inox	EN 10270-3 X10CrNi18-8	AISI 302	
5	Joint	EPDM			
6	Obturateur	DN 50-65 : monobloc	Bronze	EN 1982 CuSn5Zn5Pb2-C GS	
		DN 80 à 400	Fonte/Epoxy	EN1561 EN-GJL-250	ASTM A 48 35 B
		DN 500	Fonte/Epoxy	EN1563 EN-GJS-400-15	ASTM A 536 65-45-12
7	Axe	Bronze	EN 1982 CuSn5Zn5Pb2-C GS		
8	Vis*	DN 50 à 150	Acier galvanisé		
		DN 200 à 400	Laiton		
9	Crépine	Acier galvanisé			



*Visserie inox pour crépine inox

Option : crépine inox 304L ou 316L ou autre, nous consulter

Agréments



Normes / Réglementation :
 Conformité CE directive 2014/68/UE
 Perçage bride suivant EN 1092-2

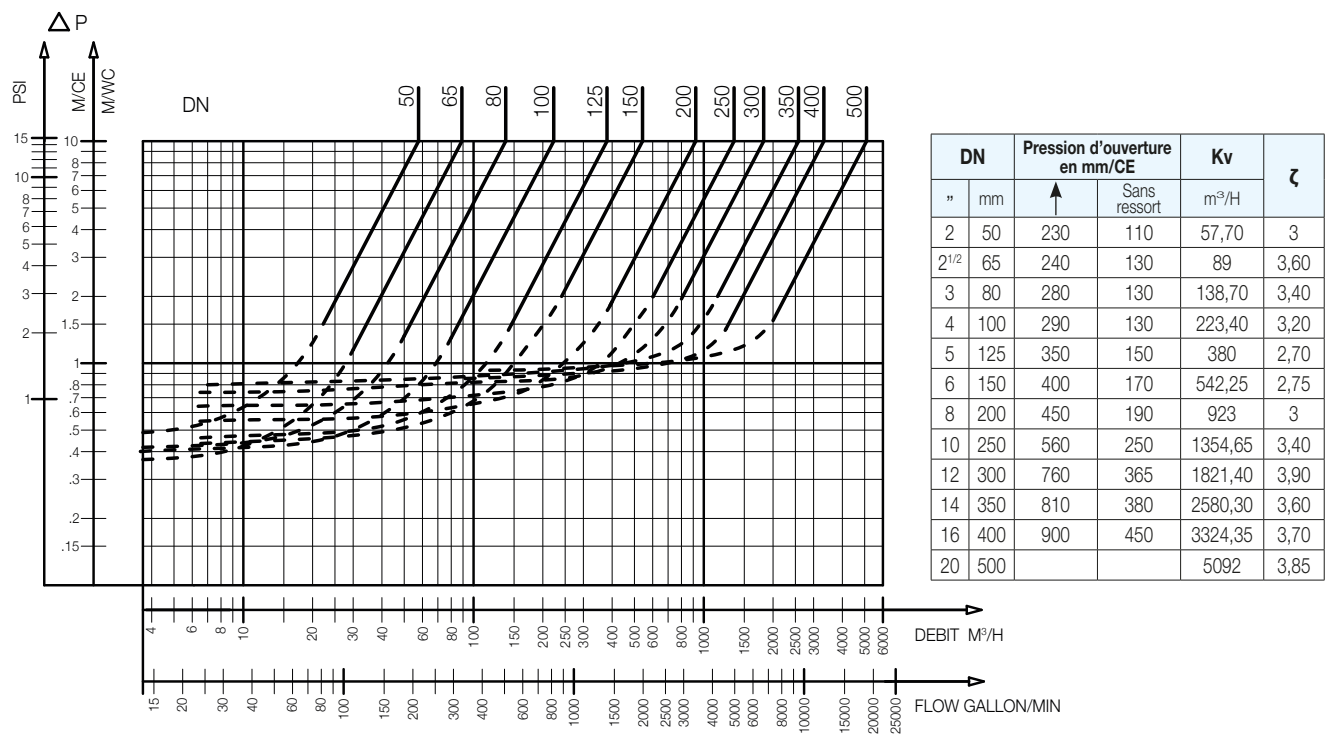
Application

Pompage eau claire.

Caractéristiques de fonctionnement

Mode de fonctionnement :

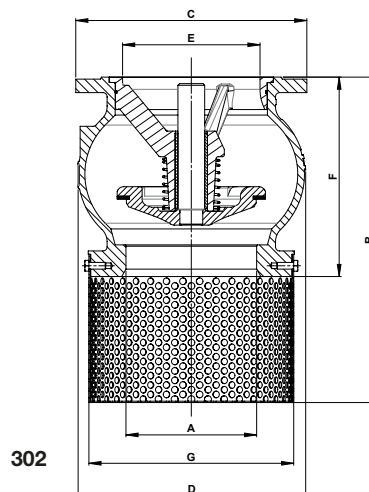
- Courbe continue : Clapet totalement ouvert
- Courbe pointillée : Phase d'ouverture du clapet



302 - Abaque des pertes de charge

Encombremments

DN	A	B	C	D	E	F	G	
»	mm							
2	50	52	144	165	99	54	100	86
2 1/2	65	66	186	185	127	68	125	107
3	80	82	219	200	153	82	147	130
4	100	105	266	220	184	106	176	160
5	125	125	334	254	220	127	204	199
6	150	150	374	285	259	152	233	214
8	200	194	483	343	338	204	296	304
10	250	237	572	406	420	254	367	355
12	300	278	656	482	490	291	407	425
14	350	325	773	533	584	334	491	495
16	400	370	877	597	678	384	561	628
20	500	454	1094	670	882	474	750	690



Les descriptions, photographies et illustrations contenues dans cette fiche technique sont fournies seulement à titre informatif et ne sont pas contractuelles. Socla se réserve le droit d'apporter toute modification technique ou esthétique à ses produits sans aucun avertissement préalable. Garantie : toutes les ventes ou contrats de vente sont expressément conditionnés à l'acceptation par l'acheteur des conditions générales de vente Socla figurant sur notre site internet. Socla s'oppose ainsi à toute autre modalité, différente ou additionnelle des modalités Socla, quel que soit le support de communication de l'acheteur dans laquelle elle est contenue ainsi que sa forme, à moins d'un accord écrit spécifique signé par un dirigeant de Socla.



A WATTS Brand

Socla sas

365 rue du Lieutenant Putier • 71530 Virey-Le-Grand • France
Tél. +33 03 85 97 42 00 • Fax +33 03 85 97 42 42
contact@wattswater.com • www.socla.com
ISO 9001 version 2015 / ISO 18001