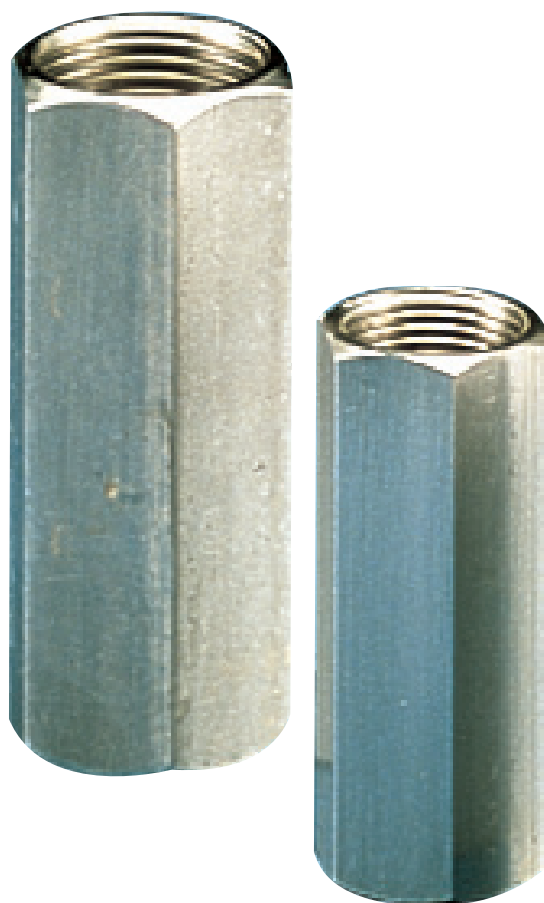


# 290X

Clapet de non retour

Système TJO

## Fiche Technique



## Description

Ce clapet de non retour à pied crépine est destiné aux installations nécessitant des clapets de grosse taille pour pompage à débit important. Il garantit un excellent rendement hydraulique.

- Fonctionnement toutes positions
- Fiabilité, simplicité et robustesse
- Pertes de charges minimales
- Obturateur : ensemble tripode à profil hydraulique avec ressort de rappel
- Étanchéité assurée par un joint torique souple sur siège rigide
- Guidage axial long
- Option : livrable avec obturateur PTFE pour fluides corrosifs et haute température (180C°) - nous consulter



### 290X

Clapet de non retour - Système TJO

DN		PFA bar	PS en bar				Cat.	Réf.	Poids Kg
"	mm		L1	L2	G1	G2			
1/4	10	10	10	10	10	10	4.3	<b>149B1109</b>	0,075
3/8	12	10	10	10	10	10	4.3	<b>149B1110</b>	0,056
1/2	15	10	10	10	10	10	4.3	<b>149B1111</b>	0,190
3/4	20	10	10	10	10	10	4.3	<b>149B1112</b>	0,220
1	25	10	10	10	10	10	4.3	<b>149B1113</b>	0,424
1 1/4	32	10	10	10	x	10	4.3	<b>149B1114</b>	0,590
1 1/2	40	10	10	10	x	10	4.3	<b>149B1115</b>	0,830
2	50	10	10	10	x	10	4.3	<b>149B1116</b>	1,650

**Important :**

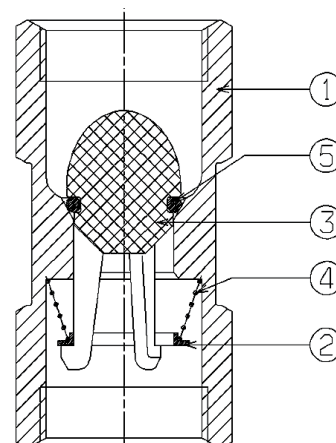
Les indications de température et de pression données pour les différentes catégories de fluides (L1/L2/G1/G2) ne constituent en aucun cas une garantie d'utilisation. Il est donc indispensable de valider l'utilisation des produits en fonction des conditions de service auprès de notre service préconisation. De plus, les notices d'instructions de service sont disponibles sur notre site Internet [www.socla.com](http://www.socla.com) ou sur simple demande auprès de notre service commercial.

#### Caractéristiques techniques

Température d'utilisation	-10 °C à 80 °C
Pression de fonctionnement admissible (PFA) en eau	Voir tableau ci-dessus
Pression de service maxi admissible (PS) autres fluides	Voir tableau ci-dessus
Raccordement	Femelle/femelle, filetages gaz cylindriques (BSP)
Fluides admis	Hydrocarbures, liquides clairs, gaz

#### Nomenclature et matériaux

N°	Désignation	Matériaux	EURO	ANSI
1	Corps	Inox	X5CrNi18-10	AISI 304
2	Bague (à partir de 1")	POM (polyacétal)		
3	Obturateur	DN 1/4"-1/2"	PA (polyamide)	
		DN 3/4"-2"	POM (polyacétal)	
4	Ressort	Inox	X10CrNi18-8	AISI 302
5	Joint	FKM		



## Agréments



### Normes / Réglementation :

Conformité CE directive 2014/68/UE  
Raccordements filetages NFE 03-005 ISO228

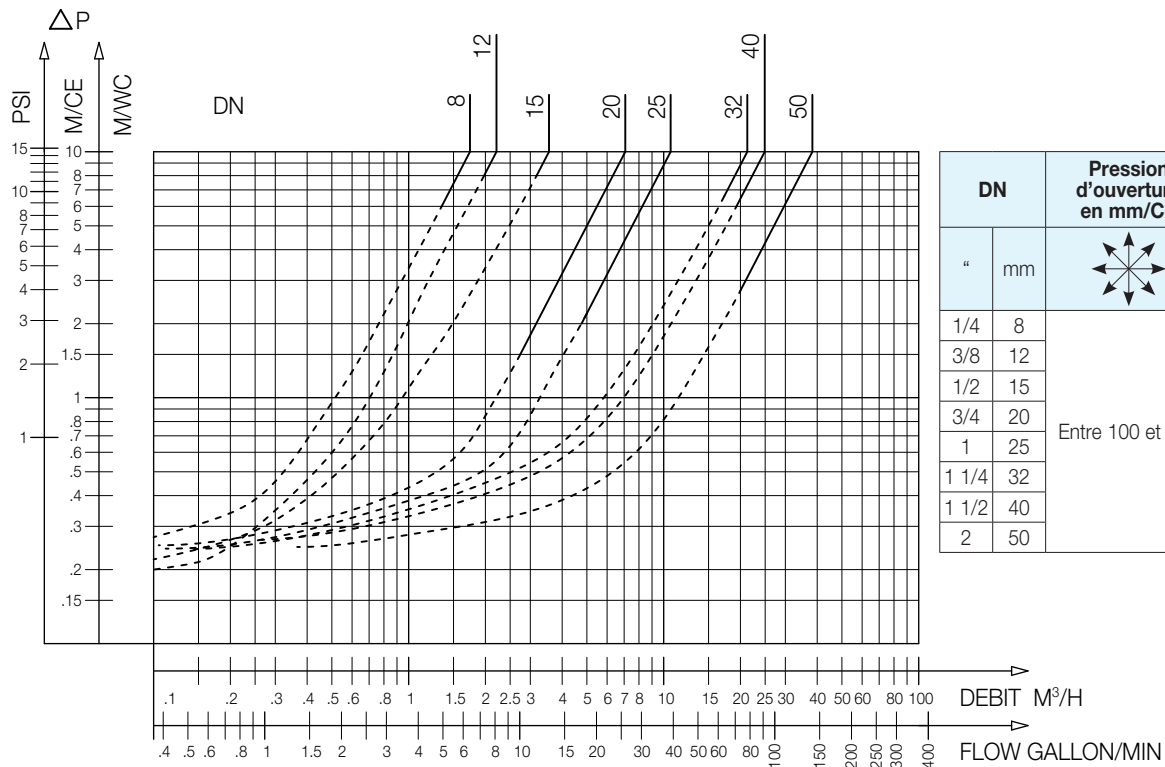
## Application

Industries (alimentaire, chimiques, etc...)

## Caractéristiques de fonctionnement

### Mode de fonctionnement :

- Courbe continue : Clapet totalement ouvert
- Courbe pointillée : Phase d'ouverture du clapet

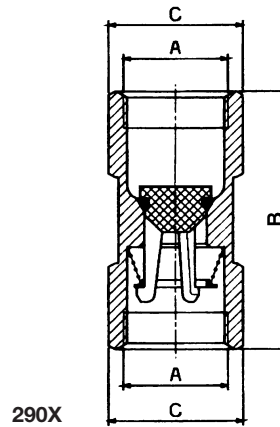


DN		Pression d'ouverture en mm/CE	Kv	ζ
"	mm			
1/4	8	Entre 100 et 250	1,75	2,2
3/8	12		2,20	3,3
1/2	15		3,55	6,4
3/4	20		7,10	5,1
1	25		10,65	5,5
1 1/4	32		21,30	3,7
1 1/2	40		24,90	6,6
2	50		38,30	6,8

290 X - Abaque des pertes de charge

## Encombremments

	A	B	C
"	mm	mm	mm
1/4	8/13	52,5	19
3/8	12/17	54	19
1/2	15/21	66	27
3/4	20/27	73	30
1	26/34	94	38
1 1/4	33/42	105	47
1 1/2	40/49	120	53
2	50/60	156	66



Les descriptions, photographies et illustrations contenues dans cette fiche technique sont fournies seulement à titre informatif et ne sont pas contractuelles. Socla se réserve le droit d'apporter toute modification technique ou esthétique à ses produits sans aucun avertissement préalable. Garantie : toutes les ventes ou contrats de vente sont expressément conditionnés à l'acceptation par l'acheteur des conditions générales de vente Socla figurant sur notre site internet. Socla s'oppose ainsi à toute autre modalité, différente ou additionnelle des modalités Socla, quel que soit le support de communication de l'acheteur dans laquelle elle est contenue ainsi que sa forme, à moins d'un accord écrit spécifique signé par un dirigeant de Socla.



**A WATTS Brand**

**Socla sas**

365 rue du Lieutenant Putier • 71530 Virey-Le-Grand • France

Tél. +33 03 85 97 42 00 • Fax +33 03 85 97 42 42

contact@wattswater.com • www.socla.com

ISO 9001 version 2015 / ISO 18001